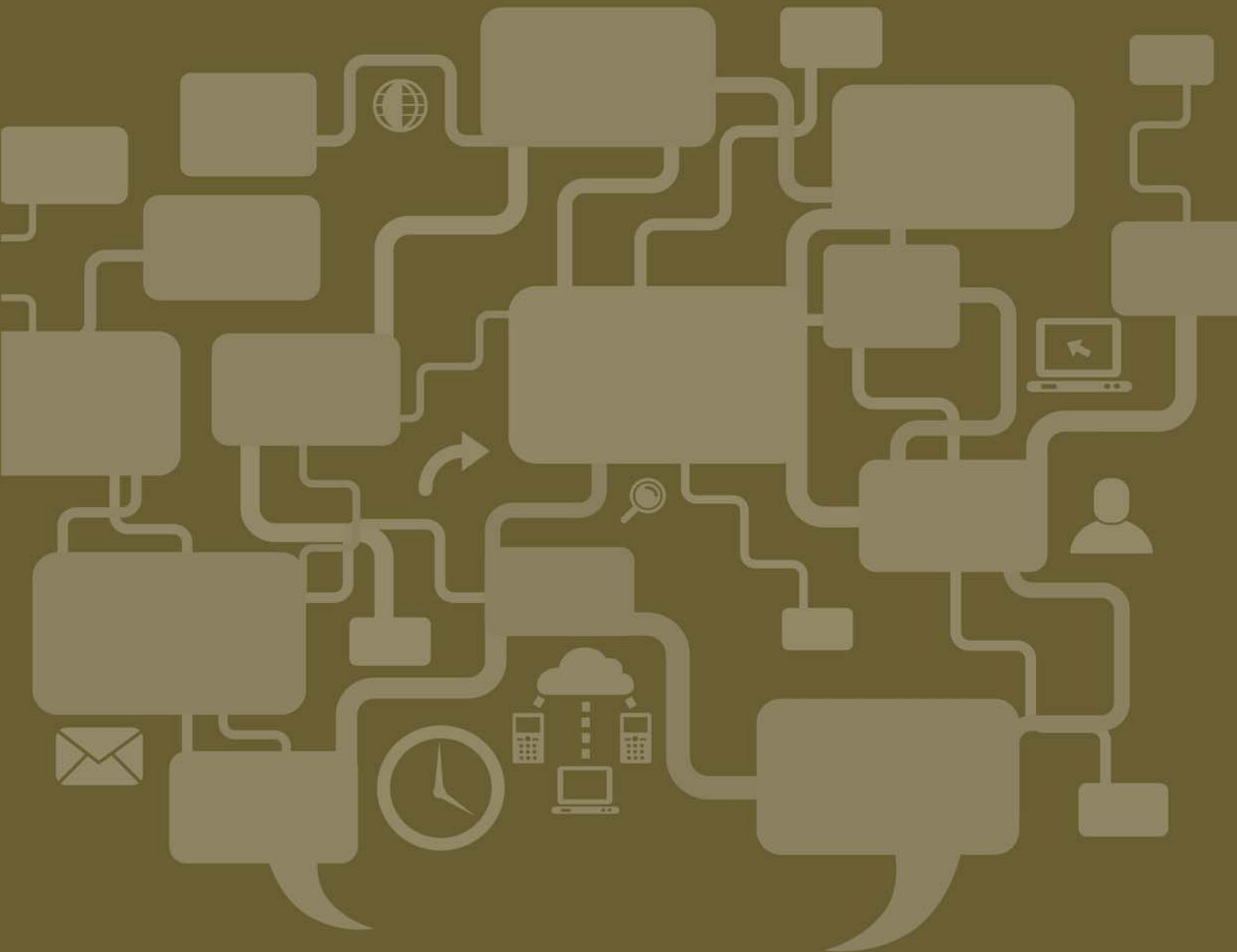


# 产品选型手册

Manual Selection of Products

LDSH 系列电磁流量计

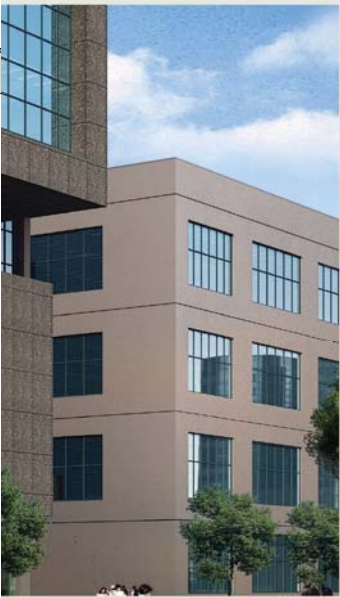


浙江精华测控设备有限公司



# 浙江精华测控设备有限公司

- 国家高新技术企业
- 通过ISO9001/14001/45001管理体系认证
- 专精特新企业
- 通过国家防爆认证
- 通过测量管理体系认证
- 中国石化入网供应商
- 中国石油入网供应商



浙江精华测控设备有限公司创立于 1993 年，是国内知名的自动化行业的领军企业，公司集产品研发、生产、销售为一体，其产品广泛应用于各大行业的多个领域。

公司以“创新•品质•服务”为企业的核心理念，长期专注于自动化领域，以“创一流品牌，造一流产品”为目标，不断前行，不断突破。公司经过 20 多年不懈努力，直至今日，精华企业在温州、上海、西安等地已拥有多家研发中心、分公司，产品涉及流量仪表、压力仪表、流量测控装置、流量标定装置、电动执行机构、转换器、积算仪、油田专用注水设备等十几个系列，产品凭借其优异的性能，良好的服务赢得了广大客户的一致好评。

公司注重产品研发与创新，先后在上海、浙江两地设立专业研发中心，凭借浙江、上海两地优质的人才资源、技术设备，多年来先后为企业研发了多款新型产品，取得了数十项产品专利、软件著作权，并先后获得“鹿城区高新技术企业”、“温州市高新技术企业”、“浙江省科技型中小企业”等荣誉称号。并于 2010 年 9 月荣获由浙江省科学技术局、浙江省财政厅、浙江省国家税务局、浙江省地方税务局联合颁发的“高新技术企业”荣誉证书，并连续多年获得“市级成长型企业”称号。

精华企业着力于产品研发制造的同时，不忘服务团队的建设，通过多年的努力，公司完成了全国营销服务网点的布局，合理化的分布，有效解决产品销售和服务脱节的问题，众多专业服务人员的投入，让客户在购买精华产品的同时，拥有了一份安心的保障。为了能够给客户优质的产品 & 售后服务，公司提出“快速响应、专业服务、贴心体验”的服务宗旨，为各服务网点配置了专用车辆、专用设备、专业技术人员，并定期对人员进行专业化的技术培训，可为客户提供包括产品售后服务、技术咨询、技术培训等多方面服务。同时为了有效管理售后服务团队，公司制定了完善的产品与售后服务管理制度，通过系统化的管理与及时有效的培训制度，为我们的售后服务团队高效和专业服务提供了保证。



国家高新技术企业





## Contents

# 目 录

|                 |   |
|-----------------|---|
| 1. 产品简介 .....   | 1 |
| 2. 行业应用 .....   | 1 |
| 3. 主要特点 .....   | 1 |
| 4. 工作原理 .....   | 2 |
| 5. 工作环境 .....   | 2 |
| 6. 产品技术性能 ..... | 3 |
| 7. 产品选型 .....   | 4 |
| 8. 常用产品分类 ..... | 6 |
| 9. 产品安装尺寸 ..... | 8 |

## LDSH 系列电磁流量计



### 1. 产品简介

LDSH 系列电磁流量计，是一款根据法拉第电磁感应原理设计的高精度速度式流量测量仪表。

采用了国际一流的电气设计，并配合以优良的物理结构布局，可针对导电流体进行准确的测量，其测量精度最高可达 0.5 级。由于产品结构上无阻流元件，故测量口径范围相对较宽，一般可应用于 DN15~DN3000 的管道测量，适合多种行业的测量需求。

### 2. 行业应用

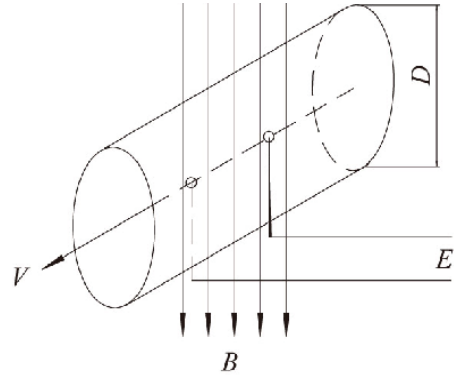
- ◆ 适用于各类水务相关行业中的主管网、各分支管网的流量测量；
- ◆ 适用于石油行业注水、配水的流量测量；
- ◆ 适用于钢铁行业循环水的测量；
- ◆ 适用于纸浆行业浆液测量；
- ◆ 适用于酿造业的主管线测量；
- ◆ 适用于环保行业的污水处理厂等环节的流量测量；
- ◆ 适用于热电厂冷凝水的测量；
- ◆ 适用于其它与水相关行业的流量测量。

### 3. 主要特点

- ◆ 采用了法拉第电磁感应原理设计，可测量导电流体介质；
- ◆ 测量结果客观准确，结果不受压力、温度、粘度等物理参数影响；
- ◆ 测量管内无可动部件、无阻流部件，测量中几乎没有附加压力损失；
- ◆ 产品采用速度式测量方式，抗震能力相对较强；
- ◆ 流量计接液部分少，面对复杂的腐蚀性介质，只需合理选择衬里及电极的材质，即可保证流量计的耐腐蚀性；
- ◆ 采用自粘式线圈设计，流量测量信号稳定，一致性好；
- ◆ 采用专利混频励磁技术，低频高频相结合，可测量复杂的浆液流体；
- ◆ 通讯采用标准的 MODBUS 协议；
- ◆ 支持 RS485、HART、Profibus 等多种工业通讯标准；
- ◆ 具有多种结构安装方式，可应用于多种工况环境；
- ◆ 支持防爆环境下安装使用；
- ◆ 支持无线通讯方式，适用于远程管理要求；
- ◆ 支持电池供电，适用于偏远及无法供电环境。

## 4. 工作原理

LDSH 系列电磁流量计测量原理是基于法拉第电磁感应定律。流量计的测量管是一内衬绝缘材料的非导磁合金短管。两只电极沿管径方向穿通管壁固定在测量管上。励磁线圈分别置于测量管的上下方，由单片机控制产生磁通量密度为  $B$  的工作磁场。当流体流经测量管时，将切割磁力线感应出电动势  $E$ 。电动势  $E$  正比于磁通量密度  $B$ 、测量管内径  $D$  与平均流速  $V$  的乘积。电动势  $E$  (流量信号) 由电极检出送至转换器，转换器将流量信号放大处理后，可显示流量、总量，并能输出脉冲、模拟电流等信号。原理如下图所示：



## 5. 工作环境

|              |  |                |
|--------------|--|----------------|
| <b>环境温度</b>  |  |                |
| 传感器          |  | -30~+60℃       |
| 转换器          |  | -30~+60℃       |
| <b>环境湿度</b>  |  |                |
| 相对湿度         |  | 5%~95%         |
| <b>工作温度</b>  |  |                |
|              |  | -40 ~ 80℃      |
| <b>流体电导率</b> |  |                |
| 最小电导率        |  | 不低于 5uS/cm     |
| <b>公称压力</b>  |  |                |
| DN15~DN300   |  | 0.25MPa~42MPa  |
| DN350~DN600  |  | 0.25MPa~26MPa  |
| DN700~DN3000 |  | 0.25MPa~1.6MPa |
| <b>电源</b>    |  |                |
| 交流           |  | 85~265V        |
| 直流           |  | 24V            |

## 6. 产品技术性能

### 6.1 技术参数

| 项目       | 技术性能  |
|----------|---|
| 准确度      | 0.2 级、0.5 级、1.0 级   |
| 流速范围     | 0.3m/s ~ 10m/s  |
| 公称通径     | DN15-DN1200 (一体式)、DN15-DN3000 (分体式)、  |
| 测量管材料    | 不锈钢 304;  |
| 衬里材料     | 聚四氟乙烯、聚氯丁橡胶、聚氨酯、PFA、F46;  |
| 电极材料     | 不锈钢 316L、哈氏合金 B、哈氏合金 C、钛、钽、铂、不锈钢涂覆碳化钨;  |
| 连接方式     | 法兰型、卡箍型、对夹型、插入型   |
| 连接法兰材料   | 钢 Q235-A、不锈钢  |
| 接地法兰材料   | 304;  |
| 外壳防护     | IP65 尘密, 防溅,<br>IP67 尘密, 可短时浸水;<br>IP68 尘密, 可连续浸水;  |
| 防爆标志     | EXdeialICT6 Gc (一体型)、EXdIICT6 Gb (分体型转换器)、EXeiaIICT6 Gc (分体型传感器)<br>Ex db ib mb IIC T6 Gb (一体型)、Ex db ib mb IIC T6 Gb (分体型)、Ex tb ib IIIC T80℃ Db (一体型) |
| 间距 (分离型) | 转换器距传感器一般不超过 100m, 超过 100m 需特殊订货。   |
| 输出方式     | 4-20mA、频率、RS485、FF、HART、Profibus-DP/PA  |

### 6.2 电极材质的性能

| 材质            | 耐蚀性能  |
|---------------|---|
| 含钼不锈钢<br>316L | 对 50% 以下的硝酸、室温 5% 以下的硫酸、蚁酸, 一定压力下的亚硫酸、海水、醋酸等介质有较强的耐腐蚀性; 不耐氢氟酸、盐酸、氯、溴、碘等介质。  |
| 哈氏合金 B        | 对沸点以下一切浓度的盐酸有良好的耐蚀性, 对耐硫酸、磷酸、氢氟酸、有机酸等非氧化性酸、碱、非氧化性盐液的腐蚀。对硝酸等氧化性酸不适用。   |
| 哈氏合金 C        | 耐氧化性酸, 如硝酸、混酸或铬酸与硫酸的混合介质的腐蚀; 也耐氧化性的盐类如 Fe <sup>+++</sup> 、Cu <sup>++</sup> 或其它氧化剂的腐蚀。如高于常温的次氯酸盐溶液; 对于海水的抗蚀性非常好。对盐酸等还原性酸不适用。 |

|   |  |
|---|--|
| 钛 | 能耐海水、各种氯化物和次氯酸盐、氧化性酸(包括发烟硝酸)、有机酸、碱等腐蚀，不耐较纯的还原性酸（如硫酸、盐酸）的腐蚀。但如酸中含有氧化剂（如硝酸、Fe <sup>+++</sup> 、Cu <sup>++</sup> ）时则腐蚀大为降低 |
| 钽 | 具有优良的耐腐蚀性，和玻璃很相似。除了氢氟酸、发烟硫酸、碱外，几乎能耐一切化学介质（包括沸点的盐酸、硝酸和 175℃ 以下的硫酸）的腐蚀。在氢氧化钠等碱中不耐蚀。                                      |
| 铂 | 对酸、碱和各类盐的耐腐蚀性都很好，但不耐王水的腐蚀。   |

## 6.3 衬里材质的性能

| 材料              | 主要性能   | 适用范围   |
|-----------------|--|--|
| 聚四氟乙烯<br>(PTFE) | 1. 它是塑料中化学性能最稳定的一种材料，能耐沸腾的盐酸、硫酸、硝酸和王水，也能耐浓碱和各种有机溶剂；<br>2. 耐磨性和粘接性差 | 1. -40℃ ~ +120℃<br>2. 浓酸、碱等强腐蚀性介质<br>3. 卫生类介质<br>4. 不可用于负压管道 |
| F46、PFA         | 同上   | 1. -40℃~180℃<br>2. 可用于一定的负压管道                                |
| 氯丁橡胶            | 1. 有极好的弹性，高度的扯断力，耐磨性能好<br>2. 耐一般低浓度酸、碱、盐介质的腐蚀，不耐氧化性介质的腐蚀           | 1. ≤80℃<br>2. 测一般水、污水、泥浆、矿浆                                  |
| 聚氨酯橡胶           | 1. 有极好的耐磨性能（相当于天然橡胶的十倍）<br>2. 耐酸、碱性能较差                             | 1. ≤80℃<br>2. 中性、强磨损的矿浆、煤浆、泥浆                                |

## 7. 产品选型

(详见下页)



# LDSH 系列电磁流量计



(LDSH 系列电磁流量计 产品编码表)

| 电磁流量计产品代号  | LDSH |  | 401 | x | - | x | xxx | x | - | x | x | x | - | xx | - | x | x | x | x |
|--|------|--|-----|---|---|---|-----|---|---|---|---|---|---|----|---|---|---|---|---|
| 设计序号   |      |  | 401 |   |   |   |     |   |   |   |   |   |   |    |   |   |   |   |   |
| 结构型式：一体型   |      |  |     | K |   |   |     |   |   |   |   |   |   |    |   |   |   |   |   |
| 结构型式：分体型   |      |  |     | F |   |   |     |   |   |   |   |   |   |    |   |   |   |   |   |
| 分隔符  |      |  |     | - |   |   |     |   |   |   |   |   |   |    |   |   |   |   |   |
| 是否为防爆型：无   |      |  |     |   |   |   |     |   |   |   |   |   |   |    |   |   |   |   |   |
| 是否为防爆型：防爆型 (Gc 型)                                  |      |  |     |   |   |   |     |   |   |   |   |   |   |    |   |   |   |   |   |
| 是否为防爆型：防爆型 (Gb 型)                                  |      |  |     |   |   |   |     |   |   |   |   |   |   |    |   |   |   |   |   |
| 是否为防爆型：粉尘防爆型                                       |      |  |     |   |   |   |     |   |   |   |   |   |   |    |   |   |   |   |   |
| 公称通径：(DN10-DN600)                                  |      |  |     |   |   |   | 数字  |   |   |   |   |   |   |    |   |   |   |   |   |
| 产品种类代码：管道式普通型、法兰连接                                 |      |  |     |   |   |   |     | A |   |   |   |   |   |    |   |   |   |   |   |
| 产品种类代码：插入型   |      |  |     |   |   |   |     | B |   |   |   |   |   |    |   |   |   |   |   |
| 产品种类代码：高压型、法兰连接                                    |      |  |     |   |   |   |     | D |   |   |   |   |   |    |   |   |   |   |   |
| 产品种类代码：卫生型、卡箍连接                                    |      |  |     |   |   |   |     | E |   |   |   |   |   |    |   |   |   |   |   |
| 产品种类代码：夹持型、对夹连接                                    |      |  |     |   |   |   |     | F |   |   |   |   |   |    |   |   |   |   |   |
| 产品种类代码：电池供电型、法兰连接                                  |      |  |     |   |   |   |     | G |   |   |   |   |   |    |   |   |   |   |   |
| 分隔符  |      |  |     |   |   |   |     |   |   |   |   |   |   |    |   |   |   |   |   |
| 电极材料：不锈钢316L (普通型)                                 |      |  |     |   |   |   |     |   |   |   |   |   |   |    |   |   |   |   |   |
| 电极材料：哈氏合金C   |      |  |     |   |   |   |     |   |   |   |   |   |   |    |   |   |   |   |   |
| 电极材料：哈氏合金B   |      |  |     |   |   |   |     |   |   |   |   |   |   |    |   |   |   |   |   |
| 电极材料：钛   |      |  |     |   |   |   |     |   |   |   |   |   |   |    |   |   |   |   |   |
| 电极材料：钽   |      |  |     |   |   |   |     |   |   |   |   |   |   |    |   |   |   |   |   |
| 电极材料：铂   |      |  |     |   |   |   |     |   |   |   |   |   |   |    |   |   |   |   |   |
| 测量管衬里：氯丁橡胶   |      |  |     |   |   |   |     |   |   |   |   |   |   |    |   |   |   |   |   |
| 测量管衬里：聚全氟乙烯 (F46)                                  |      |  |     |   |   |   |     |   |   |   |   |   |   |    |   |   |   |   |   |
| 测量管衬里：聚四氟乙烯 (F4)                                   |      |  |     |   |   |   |     |   |   |   |   |   |   |    |   |   |   |   |   |
| 测量管衬里：聚氨酯橡胶  |      |  |     |   |   |   |     |   |   |   |   |   |   |    |   |   |   |   |   |
| 测量管衬里：PFA  |      |  |     |   |   |   |     |   |   |   |   |   |   |    |   |   |   |   |   |
| 输出信号：4-20mA, 脉冲频率, RS485                           |      |  |     |   |   |   |     |   |   |   |   |   |   |    |   |   |   |   |   |
| 输出信号：4-20mA, 脉冲频率, HART                            |      |  |     |   |   |   |     |   |   |   |   |   |   |    |   |   |   |   |   |
| 输出信号：4-20mA, 脉冲频率, Profibus-DP                     |      |  |     |   |   |   |     |   |   |   |   |   |   |    |   |   |   |   |   |
| 输出信号：4-20mA, 脉冲频率, FF                              |      |  |     |   |   |   |     |   |   |   |   |   |   |    |   |   |   |   |   |
| 分隔符  |      |  |     |   |   |   |     |   |   |   |   |   |   |    |   |   |   |   |   |
| 公称压力：PN0.6~PN42(Mpa)                               |      |  |     |   |   |   |     |   |   |   |   |   |   | 数字 |   |   |   |   |   |
| 分隔符  |      |  |     |   |   |   |     |   |   |   |   |   |   |    |   |   |   |   |   |
| 防护等级：IP65  |      |  |     |   |   |   |     |   |   |   |   |   |   |    |   |   |   |   |   |
| 防护等级：IP67  |      |  |     |   |   |   |     |   |   |   |   |   |   |    |   |   |   |   |   |
| 防护等级：IP68  |      |  |     |   |   |   |     |   |   |   |   |   |   |    |   |   |   |   |   |
| 接地环：无  |      |  |     |   |   |   |     |   |   |   |   |   |   |    |   |   |   |   |   |
| 接地环：配接地环   |      |  |     |   |   |   |     |   |   |   |   |   |   |    |   |   |   |   |   |
| 接地环：配接地电极  |      |  |     |   |   |   |     |   |   |   |   |   |   |    |   |   |   |   |   |
| 供电电源：220VAC  |      |  |     |   |   |   |     |   |   |   |   |   |   |    |   |   |   |   |   |
| 供电电源：24VDC   |      |  |     |   |   |   |     |   |   |   |   |   |   |    |   |   |   |   |   |
| 供电电源：电池供电  |      |  |     |   |   |   |     |   |   |   |   |   |   |    |   |   |   |   |   |
| 供电电源：特殊电源  |      |  |     |   |   |   |     |   |   |   |   |   |   |    |   |   |   |   |   |
| 防爆标志：无   |      |  |     |   |   |   |     |   |   |   |   |   |   |    |   |   |   |   |   |
| 防爆标志：Ex deIICT6 Gc (一体型防爆)                         |      |  |     |   |   |   |     |   |   |   |   |   |   |    |   |   |   |   |   |
| 防爆标志：Ex dIICT6 Gb + Ex eiaIICT6 Gc (分体型, 转换器不在安全区) |      |  |     |   |   |   |     |   |   |   |   |   |   |    |   |   |   |   |   |
| 防爆标志：Ex eiaIICT6 Gc (分体型, 转换器在安全区)                 |      |  |     |   |   |   |     |   |   |   |   |   |   |    |   |   |   |   |   |
| 防爆标志：Ex db ib mb IIC T6 Gb (一体型)                   |      |  |     |   |   |   |     |   |   |   |   |   |   |    |   |   |   |   |   |
| 防爆标志：Ex db ib mb IIC T6 Gb (分体型)                   |      |  |     |   |   |   |     |   |   |   |   |   |   |    |   |   |   |   |   |
| 防爆标志：Ex tb ib IIIC T80°C Db (一体型)                  |      |  |     |   |   |   |     |   |   |   |   |   |   |    |   |   |   |   |   |

## 8. 常用产品分类

LDSH 系列电磁流量计可分为一体型流量计（转换器和传感器组成一体）或分离型流量计（转换器与传感器分离安装）。一体型流量计公称口径仅限于 DN15~DN1200，分离型流量计则包括所有口径。其中传感器的衬里和电极有多种材料供用户选择。

LDSH 转换器按功能分为基型和浆液型两大类。基型适用于一般的过程检测，液浆型适用于矿浆、纸浆及糊状液的测量，两类转换器的流量和总量显示、输出、报警参数编程、通讯等功能以及计算器接口形势基本相同。

|   |  |
|---|--|
|    | <p><b>LDSH 普通型 电磁流量计</b></p> <ul style="list-style-type: none"> <li>◇ 分体式最大口径可生产至 DN3000，一体式最大口径可生产至 DN1200，适用于水务及大型管网的测量；</li> <li>◇ 产品精度高、工作稳定，支持多电极</li> <li>◇ 常压产品，适用于各行业导电流量的测量；</li> </ul>                 |
|   | <p><b>LDSH 高压型 电磁流量计</b></p> <ul style="list-style-type: none"> <li>◇ 为油田等高压环境特殊设计，满足 10MPa-42MPa 的压力要求</li> <li>◇ 标准产品使用高压法兰连接、也可采用由壬、高压卡箍连接</li> <li>◇ 适用于化工行业高压场合</li> <li>◇ 适用于油田油井注聚、注水控制</li> </ul>        |
|  | <p><b>LDSH 卫生型 电磁流量计</b></p> <ul style="list-style-type: none"> <li>◇ 接触介质部分材料符合食品行业标准；</li> <li>◇ 采用卡箍连接，方便快速拆卸；</li> <li>◇ 经过特殊处理，能承受短时间高温蒸汽消毒；</li> <li>◇ 适用于食品生产过程控制、计量</li> <li>◇ 适用于药品生产过程控制、计量</li> </ul> |
|  | <p><b>LDSH 夹持型 电磁流量计</b></p> <ul style="list-style-type: none"> <li>◇ 夹持式连接，方便快速拆卸，安装简便；</li> <li>◇ 无法兰，成本较低；</li> <li>◇ 所需安装长度较短；</li> <li>◇ 适用于安装尺寸受到限制的场所</li> </ul>  |
| <p><b>LDSH 电池供电型 电磁流量计</b></p>  |  |



- ◇ 低功耗的流量计，使用电池工作；
- ◇ 特殊的励磁设计，可在不降低精度的情况下进行测量；
- ◇ 拥有独立的发射模块，可进行远程数据传输；
- ◇ 适用于水行业
- ◇ 适用于距离电网较远，无法提供电源的场合

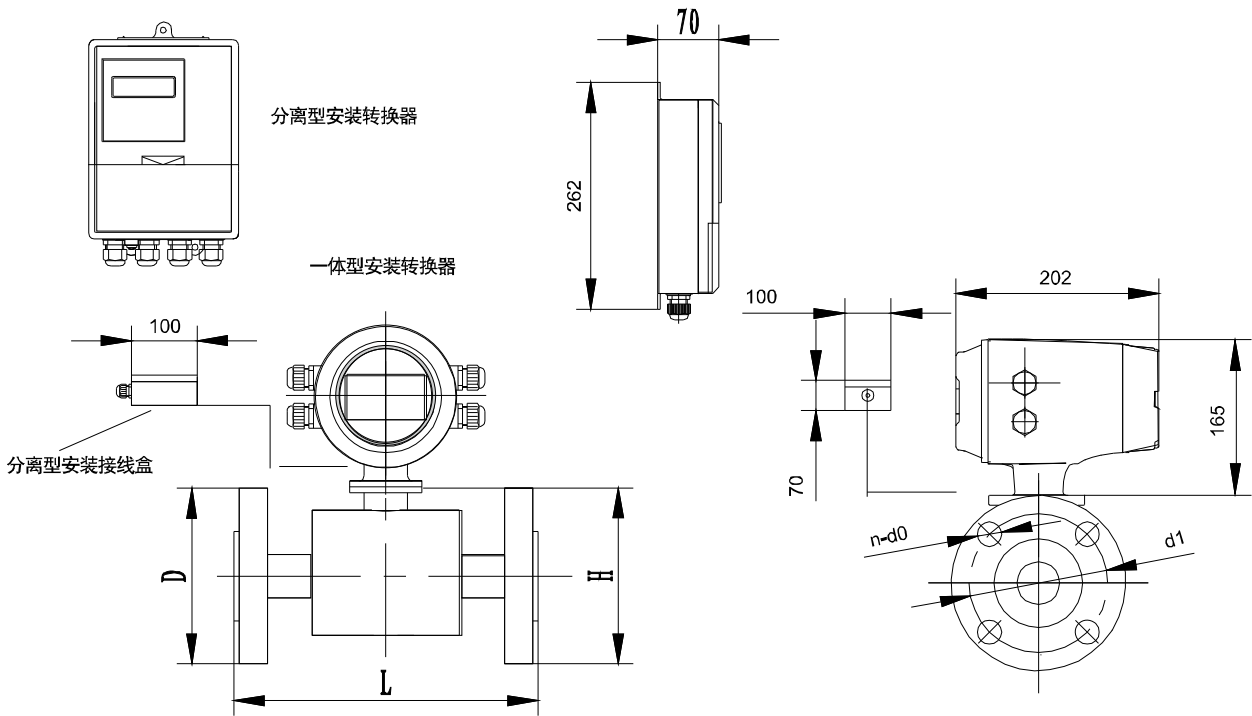
## LDSH 插入型 电磁流量计



- ◇ 结构简化，安装简便；
- ◇ 比普通电磁流量计成本低廉；
- ◇ 适用于对准确度要求不高的大口径过程控制

## 9. 产品安装尺寸

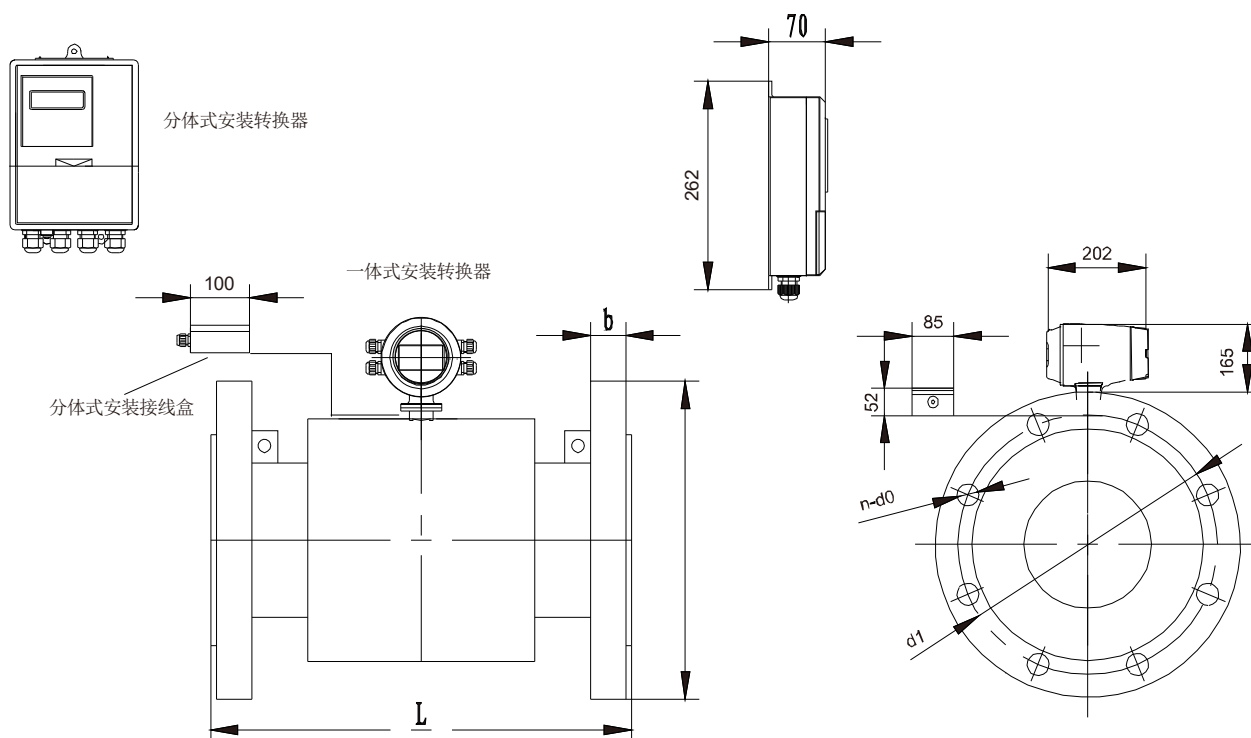
外形安装尺寸 (图3-图5)



| 公称通径<br>DN | L   | H   | 重量 kg |
|------------|-----|-----|-------|
| 15         | 200 | 160 | 7     |
| 20         | 200 | 174 | 9     |
| 25         | 200 | 174 | 11    |
| 32         | 200 | 210 | 12    |
| 40         | 200 | 210 | 13    |
| 50         | 200 | 210 | 14    |
| 65         | 200 | 250 | 22    |
| 80         | 200 | 250 | 26    |
| 100        | 250 | 312 | 28    |
| 125        | 250 | 340 | 32    |
| 150        | 300 | 370 | 38    |

| 公称通径<br>DN | 压力 1.6MPa |     |    |   |    | 压力 4.0MPa |     |    |   |    |
|------------|-----------|-----|----|---|----|-----------|-----|----|---|----|
|            | D         | d1  | d0 | n | b  | D         | D1  | d0 | n | b  |
| 15         | 同 4.0MPa  |     |    |   |    | 95        | 65  | 14 | 4 | 14 |
| 20         |           |     |    |   |    | 105       | 75  | 14 | 4 | 16 |
| 25         |           |     |    |   |    | 110       | 85  | 14 | 4 | 16 |
| 32         |           |     |    |   |    | 140       | 100 | 14 | 4 | 18 |
| 40         |           |     |    |   |    | 150       | 110 | 18 | 4 | 18 |
| 50         |           |     |    |   |    | 165       | 125 | 18 | 4 | 20 |
| 65         | 185       | 145 | 18 | 4 | 20 | 185       | 145 | 18 | 8 | 22 |
| 80         | 200       | 160 | 18 | 8 | 20 | 200       | 160 | 18 | 8 | 24 |
| 100        | 220       | 180 | 18 | 8 | 22 | 235       | 190 | 22 | 8 | 26 |
| 125        | 250       | 210 | 18 | 8 | 22 | 270       | 220 | 26 | 8 | 28 |
| 150        | 285       | 240 | 22 | 8 | 24 | 300       | 250 | 26 | 8 | 30 |

图3 DN15~DN150 电磁流量计外形尺寸

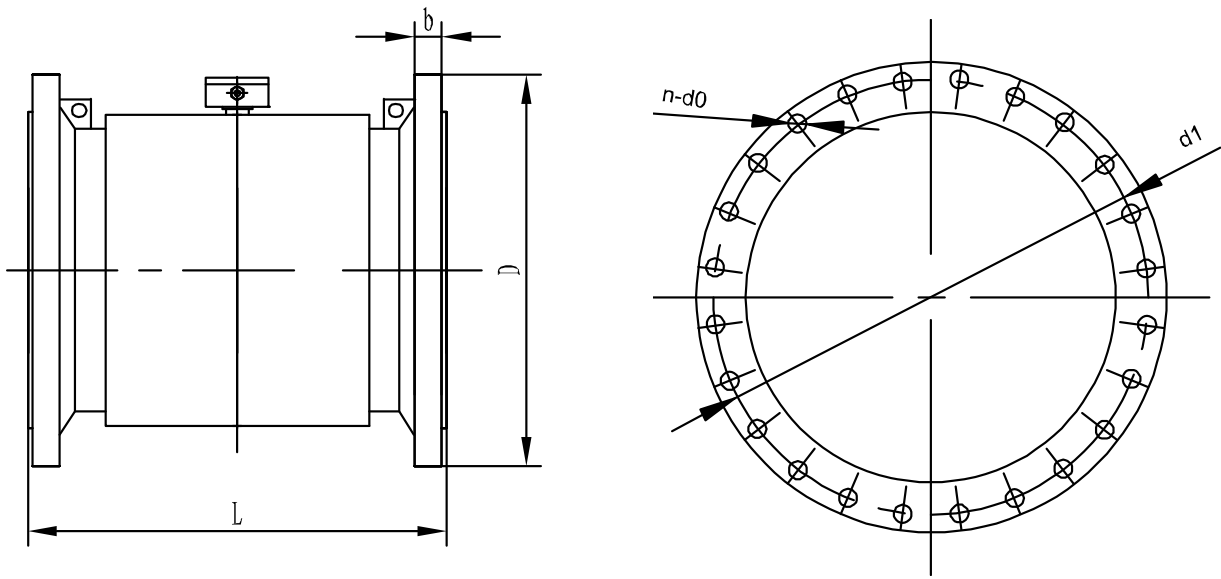


| 公称通径<br>DN | L   | 重量 kg |
|------------|-----|-------|
| 200        | 350 | 45    |
| 250        | 450 | 50    |
| 300        | 500 | 60    |
| 350        | 550 | 145   |
| 400        | 600 | 180   |
| 450        | 600 | 215   |
| 500        | 600 | 245   |
| 600        | 600 | 335   |

| 公称通径<br>DN | 压力 1.0MPa |     |    |    |    | 压力 1.6MPa |     |    |    |    |
|------------|-----------|-----|----|----|----|-----------|-----|----|----|----|
|            | D         | d1  | d0 | n  | b  | D         | D1  | d0 | n  | b  |
| 200        | 340       | 295 | 22 | 8  | 24 | 340       | 295 | 22 | 12 | 26 |
| 250        | 395       | 350 | 22 | 12 | 26 | 405       | 355 | 26 | 12 | 28 |
| 300        | 445       | 400 | 22 | 12 | 28 | 460       | 410 | 26 | 12 | 32 |
| 350        | 505       | 460 | 22 | 16 | 30 | 520       | 470 | 26 | 16 | 35 |
| 400        | 565       | 515 | 26 | 16 | 32 | 580       | 525 | 30 | 16 | 38 |
| 450        | 615       | 565 | 26 | 20 | 35 | 640       | 585 | 30 | 20 | 42 |
| 500        | 670       | 620 | 26 | 20 | 38 | 715       | 650 | 33 | 20 | 46 |
| 600        | 780       | 725 | 30 | 20 | 42 | 840       | 770 | 36 | 20 | 52 |

图 4 DN200~DN600 普通型电磁流量计外形尺寸

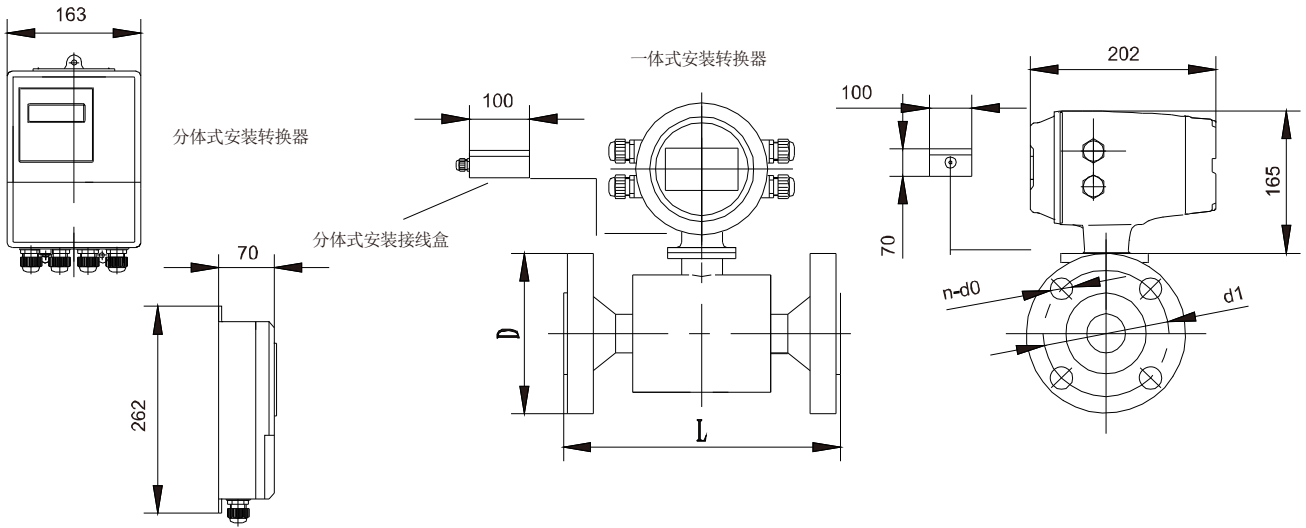




| 公称通径 mm | L    | 参考重量 Kg |
|---------|------|---------|
| 700     | 700  | 435     |
| 800     | 800  | 545     |
| 900     | 900  | 655     |
| 1000    | 1000 | 810     |
| 1200    | 1200 | 875     |
| 1400    | 1400 | 1235    |
| 1600    | 1600 | 1555    |
| 1800    | 1800 | 2086    |
| 2000    | 2000 | 2610    |
| 2200    | 2200 | 3210    |
| 2400    | 2400 | 3910    |
| 2600    | 2600 | 4510    |
| 2800    | 2800 | 5000    |
| 3000    | 3000 | 5600    |

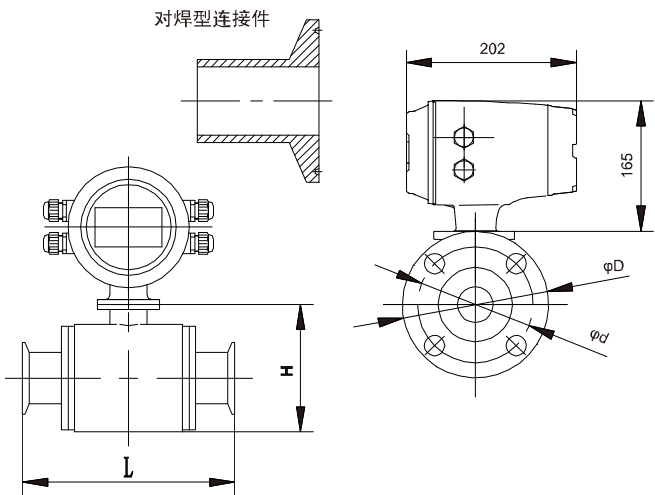
| 公称通径 mm | 压力   | D    | d1   | d0  | n  | b  |
|---------|------|------|------|-----|----|----|
| 700     | 1.0  | 895  | 840  | 30  | 24 | 30 |
| 800     |      | 1015 | 950  | 33  | 24 | 32 |
| 900     |      | 1115 | 1050 | 33  | 28 | 34 |
| 1000    |      | 1230 | 1160 | 36  | 28 | 34 |
| 700     |      | 0.6  | 860  | 810 | 26 | 24 |
| 800     | 975  |      | 920  | 30  | 24 | 26 |
| 900     | 1075 |      | 1020 | 30  | 24 | 26 |
| 1000    | 1175 |      | 1120 | 30  | 28 | 26 |
| 1200    | 1405 |      | 1340 | 33  | 32 | 28 |
| 1400    | 1630 |      | 1560 | 36  | 36 | 32 |
| 1600    | 1830 |      | 1760 | 34  | 40 | 34 |
| 1800    | 2045 |      | 1970 | 39  | 44 | 36 |
| 2000    | 2265 |      | 2180 | 42  | 48 | 38 |
| 2200    | 2475 |      | 2390 | 42  | 52 | 42 |
| 2400    | 2685 |      | 1600 | 42  | 56 | 44 |
| 2600    | 2905 |      | 2810 | 48  | 60 | 46 |
| 2800    | 3115 |      | 3020 | 48  | 64 | 48 |
| 3000    | 3315 |      | 3220 | 48  | 68 | 50 |

图 5 DN700~DN3000 电磁流量计外形尺寸



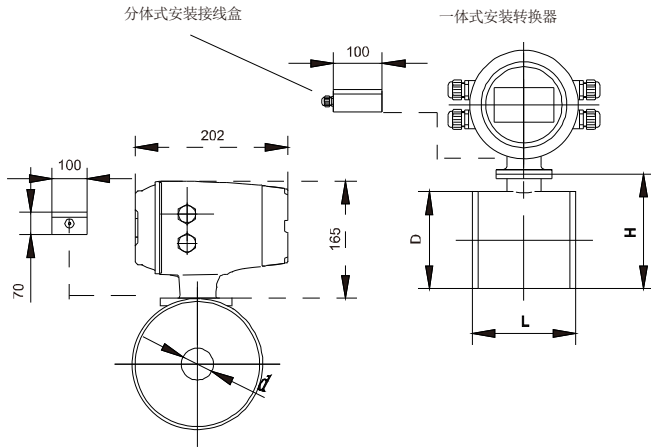
| 公称通径 DN | 压力 10MPa |     |     |    |    | 压力 16MPa |     |     |    |    | 压力 26MPa                 |     |       |      |   | 压力 42MPa |     |       |      |   |
|---------|----------|-----|-----|----|----|----------|-----|-----|----|----|--------------------------|-----|-------|------|---|----------|-----|-------|------|---|
|         | L        | D   | d1  | d0 | n  | L        | D   | d1  | d0 | n  | L                        | D   | d1    | d0   | n | L        | D   | d1    | d0   | n |
| 15      | 250      | 105 | 75  | 14 | 4  | 250      | 105 | 75  | 14 | 4  | 250                      | 120 | 82.5  | 22   | 4 | 300      | 135 | 89    | 22   | 4 |
| 20      | 250      | 130 | 90  | 18 | 4  | 250      | 130 | 90  | 18 | 4  | 250                      | 130 | 89    | 22   | 4 | 300      | 140 | 95    | 22   | 4 |
| 25      | 250      | 140 | 100 | 18 | 4  | 250      | 140 | 100 | 18 | 4  | 250                      | 150 | 101.5 | 26   | 4 | 300      | 160 | 108   | 26   | 4 |
| 32      | 260      | 155 | 110 | 22 | 4  | 260      | 155 | 110 | 22 | 4  | 280                      | 160 | 111   | 26   | 4 | 300      | 185 | 130   | 29.5 | 4 |
| 40      | 260      | 170 | 125 | 22 | 4  | 260      | 170 | 125 | 22 | 4  | 280                      | 180 | 124   | 29.5 | 4 | 350      | 205 | 146   | 32.5 | 4 |
| 50      | 260      | 195 | 145 | 26 | 4  | 260      | 195 | 145 | 26 | 4  | 300                      | 215 | 165   | 26   | 8 | 380      | 235 | 171.5 | 29.5 | 8 |
| 65      | 300      | 220 | 170 | 26 | 8  | 260      | 220 | 170 | 26 | 8  | (此部分尺寸在图中未完全体现，请参考详细规格书) |     |       |      |   |          |     |       |      |   |
| 80      | 300      | 230 | 180 | 26 | 8  | 300      | 230 | 180 | 26 | 8  |                          |     |       |      |   |          |     |       |      |   |
| 100     | 350      | 265 | 210 | 30 | 8  | 350      | 265 | 210 | 30 | 8  |                          |     |       |      |   |          |     |       |      |   |
| 125     | 350      | 315 | 250 | 33 | 8  | 350      | 315 | 250 | 33 | 8  |                          |     |       |      |   |          |     |       |      |   |
| 150     | 350      | 355 | 290 | 33 | 12 | 350      | 355 | 290 | 33 | 12 |                          |     |       |      |   |          |     |       |      |   |

图 6 DN15~DN150 高压型电磁流量计外形尺寸



| 公称通径 DN | L   | H   | D   | d   | 重量 kg |
|---------|-----|-----|-----|-----|-------|
| 15      | 220 | 100 | 72  | 18  | 5.5   |
| 25      | 220 | 100 | 72  | 18  | 5.5   |
| 32      | 220 | 158 | 126 | 30  | 10    |
| 40      | 220 | 163 | 132 | 36  | 11    |
| 50      | 220 | 175 | 145 | 48  | 12    |
| 65      | 220 | 192 | 160 | 62  | 20    |
| 80      | 220 | 205 | 175 | 78  | 23    |
| 100     | 220 | 230 | 200 | 100 | 25    |

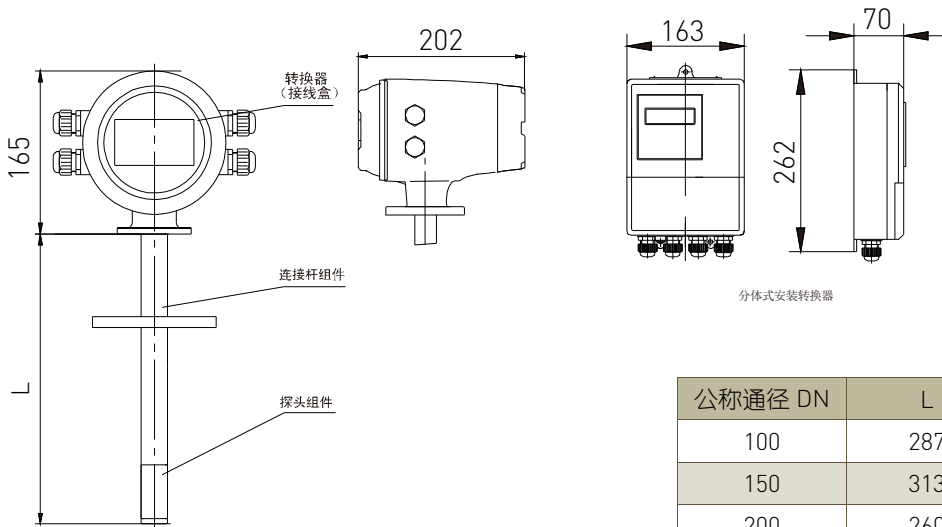
图 7 DN15~DN100 卫生型电磁流量计外形尺寸



| 公称通径 DN | L   | H   | D   | d   | 重量 kg |
|---------|-----|-----|-----|-----|-------|
| 15      | 105 | 80  | 51  | 15  | 3.5   |
| 25      | 105 | 100 | 70  | 28  | 4     |
| 32      | 105 | 116 | 86  | 34  | 4     |
| 40      | 105 | 122 | 92  | 41  | 5     |
| 50      | 105 | 137 | 107 | 53  | 5.6   |
| 65      | 135 | 155 | 125 | 66  | 6.5   |
| 80      | 135 | 170 | 140 | 77  | 8     |
| 100     | 150 | 190 | 160 | 102 | 10    |
| 125     | 200 | 220 | 190 | 128 | 14    |
| 150     | 200 | 245 | 215 | 146 | 21    |

注：不带接地环，端面距离约短 6mm。

图 8 DN15~DN150 夹持型电磁流量计外形尺寸



| 公称通径 DN | L   | 公称通径 DN | L   |
|---------|-----|---------|-----|
| 100     | 287 | 600     | 272 |
| 150     | 313 | 700     | 294 |
| 200     | 260 | 800     | 314 |
| 250     | 286 | 900     | 334 |
| 300     | 311 | 1000    | 354 |
| 350     | 326 | 1200    | 379 |
| 400     | 353 | 1400    | 404 |
| 450     | 378 | 1600    | 429 |
| 500     | 252 |         |     |

注：以上数量仅供参考，具体尺寸以实物为准。

图 9 DN100~DN1600 插入型电磁流量计外形尺寸



## 浙江精华测控设备有限公司

Zhejiang Jinghua Measure & Control Equipment Co., Ltd.

地址：温州市经济技术开发区金海二道481号 邮编：325007

电话：0577-88770988 传真：0577-88785614

网站：<http://www.jnhw.com>